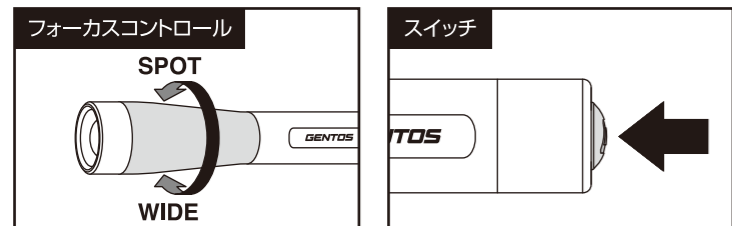
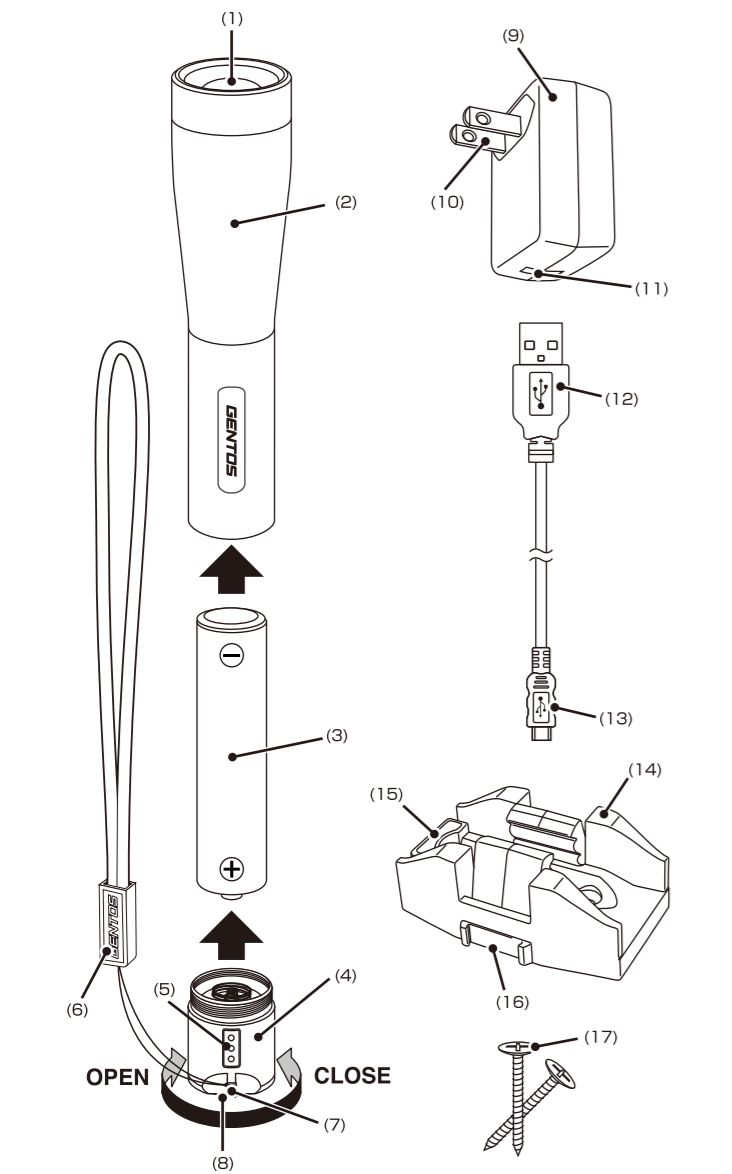


取扱説明書

Instruction Manual

GF-008RG



仕様	
使用光源	高輝度チップタイプ白色LED × 1個
明るさ	約 540ルーメン (ブーストモード時) 約 400ルーメン (Highモード時)
使用電池	専用リチウムイオン充電電池 3.7V 2,800mAh 充電時間: 約4時間 充電回数: 充放電約300回*
点灯時間	実用点灯 (Highモード) 約 5時間 実用点灯 (Midモード) 約 7時間 実用点灯 (Ecoモード) 約 30時間
照射特性	フォーカスコントロールタイプ スポットビーム ↔ ワイドビーム (無段階調節)
照射距離	177m (最大時: スポットビーム時)
保護等級	IP66・IP67 (準拠)
落下耐久	2m
本体サイズ	約 φ32.6 × 高さ179.0mm
本体質量	約240g(電池含む)

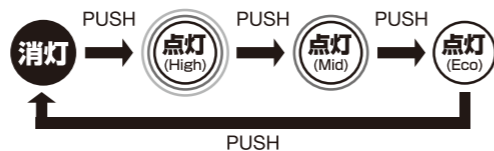
* 充電回数が300回を超えると、充電電池の容量は初期容量から約20%減少します。
● 照射距離とは、満月の月光以上の明るさで照らすことのできる距離をいいます。
● 照射距離は理論値であり、実際には使用場所の温度・湿度その他の条件により多少前後する場合があります。
● 明るさ同じ機種でも、レンズやリフレクターなどによる照射特性に応じて照射距離は変化します。

■ 各部の名称

(1) LED (2) フォーカスコントロールヘッド (3) 専用充電電池
(4) テールキャップ (5) 充電コネクタ (6) ストラップ (7) ストラップ穴
(8) スイッチ (9) ACアダプター (10) プラグ (11) USBジャック
(12) USBコネクタ (13) Micro USBコネクタ (14) 充電マウント
(15) チャージングインジケータ (16) 連結用ジョイント (17) 壁面設置用ビス

■ 使用方法

消灯状態からスイッチを押す度に下図のようにモードが切り替わります。

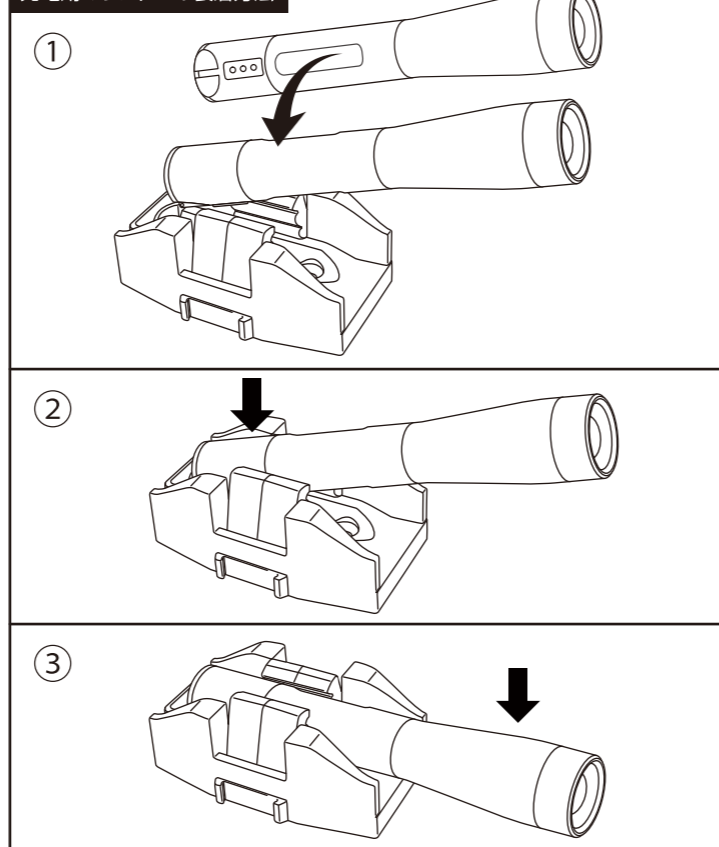


● 長押し中はブーストモードで点灯

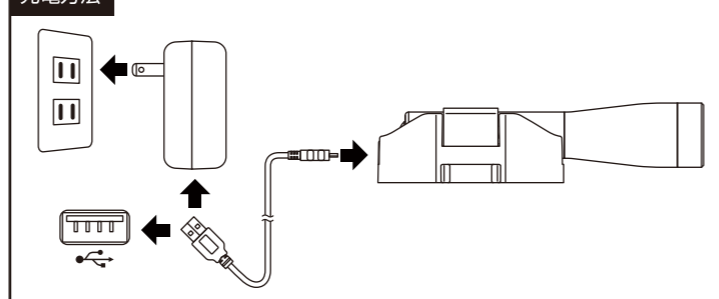
■ チャージングインジケータ ※ご使用になる前に必ず充電をしてください。

赤点灯: 充電中 緑点灯: 充電完了
赤・緑両点灯: 専用充電電池が入っていないか、電池が逆になっている。

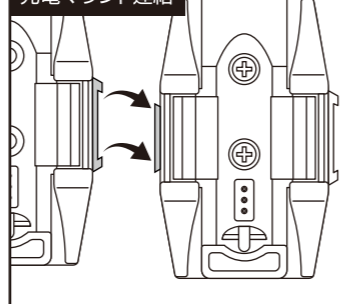
充電用マウントへの装着方法



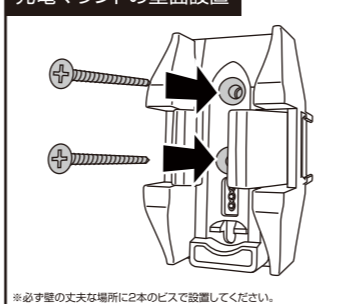
充電方法



充電マウント連結



充電マウントの壁面設置



※必ず壁の丈夫な場所にて2本のビスで設置してください。

※専用充電電池 型番: GA-08 ※充電マウント 型番: GA-06 ※専用ACアダプター 型番: AD-029FV-1

GF-008RG

このたびは、弊社製品をお買い上げいただき、まことにありがとうございます。取扱説明書をよくお読みのうえ、正しく安全にお使いください。ご使用前に「安全上の注意/使用上の注意」を必ずお読みください。また、この取扱説明書は大切に保管してください。

安全上の注意/使用上の注意

- 注意**
- 乳幼児の手の届かないところに保管してください。
 - 短絡、分解、火中への投下などしないでください。
 - 極端な低温・高温な場所、および湿気やほこりの多いところで保管しないでください。
 - 専用充電電池以外は使用しないでください。
 - 発熱や発火、感電の原因になりますので、濡れた手で専用充電電池の交換をしないでください。
 - 本製品は工場出荷時に点灯確認ができる程度に充電されています。ご使用になる前に、「充電方法」に従って必ず充電をしてください。
 - 充電中は本体を点灯させないでください。故障や発火の原因となります。
 - USBハブを用いての接続、また接続する外部機器のUSBポートに複数のデバイスと同時接続しての接続: 充電は絶対にしないでください。外部機器のUSBポートに直接接続してください。
 - パソコン等のUSBポートから充電する際、機器により充電できない場合があります。その場合は付属の専用ACアダプターでご対応ください。
 - 本製品は連続点灯すると熱を持つ場合がございますが、発火や爆発の危険はありませんので安心してご使用ください。
 - 本製品は専用のリチウムイオン充電電池を使用しています。性能を十分に発揮するため、「専用リチウムイオン充電電池について」をお読みのうえご使用ください。
 - 不意のバッテリー切れに備え、予備の専用充電電池やライトの携帯をおすすめします。
 - 本製品はダイビングライトではありませんので、水中での使用はしないでください。
 - 本製品は2mまでの落下耐久がありますが、精密機器ですので、ていねいにお取り扱いください。
 - 定期的な点検してください。
 - お手入れの際は、乾いた柔らかい布をご使用ください。

- 警告**
- 光を直接目に当てないでください。

アフターサービス

故障かな?と思ったら

現象	原因	対処の方法
点灯しない	電池の入れ方が逆になっている。	電池を正しい向きで入れてください。
	電池が消耗している。	充電してください。
	テールキャップが正しくしまっていない。	最後までしっかりしめてください。
暗い	電池が消耗している。	充電してください。
充電時 チャージング インジケータが 赤・緑両点灯する	電池の入れ方が逆になっている。	電池を正しい向きで入れてください。
	充電電池が入っていない。	充電電池を入れてください。

修理を依頼されるときは

「故障かな?と思ったら」でご確認のあと、直らないときは、ユーザー登録時の「ユーザー登録完了メール」を印刷し、故障内容を添えて弊社修理ご依頼窓口まで直接お送りください。ユーザー登録をされていない場合は、お客様の連絡先(名前、住所、電話番号)・故障内容を明記*のうえ、購入証明書を添えて製品を弊社修理ご依頼窓口まで直接お送りください。修理品をご送付いただく際は、適切な梱包のうえ、紛失などを防ぐため宅配便などをご利用ください。

※下記のサイトからアフターサポート依頼書をダウンロードしていただくことができます。

ジェントスホームページ | <http://www.gentos.jp/support/>
サポート情報ページ

お客様の個人情報のお取り扱いについて

ジェントス株式会社はお客様の個人情報を、弊社製品のご相談への対応や修理およびその確認などに利用させていただき、これらの目的のためにご相談内容の記録を残すことがあります。ご提供いただいた個人情報は適切に管理し、正当な理由がある場合を除き、第三者に提供しません。

※LED素子には、個体差があるため、同じ型番の製品でも光色、明るさが異なることがあります。
※光源のLEDは交換できません。

国内保証規定

- Webによるユーザー登録をもって5年保証の対象とさせていただきます。
- Webによるユーザー登録は製品購入後30日以内とさせていただきますので、製品購入後早急にユーザー登録されることをお勧めします。未登録の場合は、1年保証とさせていただきます。
- 取扱説明書に従った正常な使用状態で故障した場合は、保証期間内に限り規定に基づき無料で修理・交換いたします。
- 5年保証の適用範囲は本体のみが対象です。電池、ストラップ等の付属品、消耗品については対象外とさせていただきます。
- 修理の必要が生じた場合は製品にユーザー登録完了メールを印刷したものの、または購入証明書を添えてお買い上げ店または弊社へご持参、送付ください。持込みの交通費、または送付した際の送料及び諸経費については、お客様のご負担とさせていただきます。
- 保証期間内でも次の場合は有償修理となります。
 - ① 誤用・乱用及び取扱い不注意による故障。
 - ② 火災・地震・水害などの災害による故障。
 - ③ 分解や不当な修理、改造及び異常電圧に起因する故障。
 - ④ 使用中に生じたキズ、汚れなどの外観上の変化。
 - ⑤ 経年変化による変色や素材の劣化。
 - ⑥ 登録いただいたシリアル番号と製品本体のシリアル番号が一致しない場合。
- 修理期間中の代替機のご用意はございません。
- 保証期間中に何らかの理由により修理及び交換が出来ない場合は、同等品との交換により対応させていただきます。
- 本保証の適用範囲は本製品のみに関し、本製品の使用または使用不能から生じた直接的または間接的損害に対し、弊社は一切の責任を負わないものとします。
- 本保証は日本国内においてのみ有効です。
This warranty is valid only in Japan.

専用リチウムイオン充電電池について

- **充電時の注意**
 - ・ 充電は周辺温度が約5~35度の範囲内で行なってください。
 - ・ 必ず付属のMicro USBケーブルを使い、正しく接続して充電してください。
 - ・ 充電時間及び点灯時間はあくまで目安であり、本体(専用充電電池)の使用環境により異なります。
- **使用時の注意**
 - ・ 万一、製品に異常を感じた際は直ちに使用を中止し、お買い上げの販売店まで点検を依頼してください。
 - ・ 高温状態での充電・使用・保管を行なうと専用充電電池の性能が著しく劣化します。
- **保管時の注意**
 - ・ 満充電状態、または電池残量の極端に少ない状態での保管は避けてください。電池の性能や寿命の低下の原因になります。
 - ※本製品の専用リチウムイオン充電電池の充放電サイクルは約300回です。充電しても点灯時間が著しく短くなってきた場合は、専用充電電池の寿命ですので新しい専用充電電池をご購入ください。
- **初めてお使いになる場合及び長期間使用しなかった場合**
 - ・ 充電電池は長期間使用しなかった場合、自己放電により容量が低下します。ご使用前に充電してください。

ご不要になった専用リチウムイオン充電電池は廃棄せず、
充電式電池リサイクル協力店にお渡しください。
(専用リチウムイオン充電電池は、一般家庭ゴミとして廃棄しないでください。)

修理に関するご相談/修理品の送付先は...

修理ご依頼窓口	〒363-0001 埼玉県川口市加納 97 ジェントス株式会社 物流センター 修理係
	TEL.048-788-1311 【受付時間】10:00 ~ 18:00(土日祝日・弊社休日を除く) FAX.048-770-6111 [24時間受付]

使用方法などのご相談は...

お客様相談窓口	〒110-0008 東京都台東区池之端 2-9-7 ジェントス株式会社 カスタマーサポート
	0120-73-1668 【受付時間】10:00 ~ 18:00(土日祝日・弊社休日を除く) ※携帯・PHS 公衆電話からもご利用いただけます。