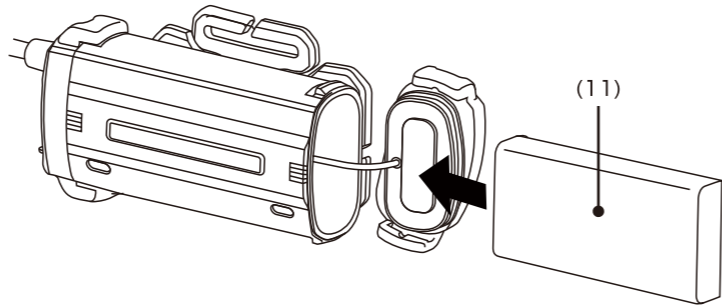
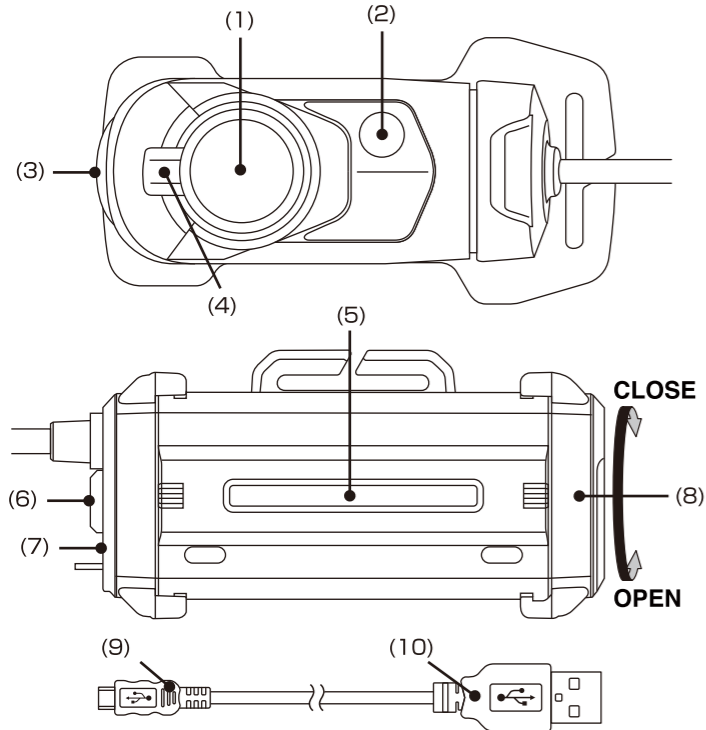


■ 各部の名称

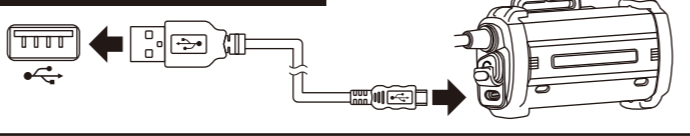
- (1) メインLED (2) センサー部 (3) スイッチ
- (4) フォーカスレバー (5) リアライト / チャージングインジケータ
- (6) リアライトスイッチ (7) Micro USBポート (8) 電池カバー
- (9) Micro USBコネクタ (10) USBコネクタ (11) 専用充電電池

■ PARTS

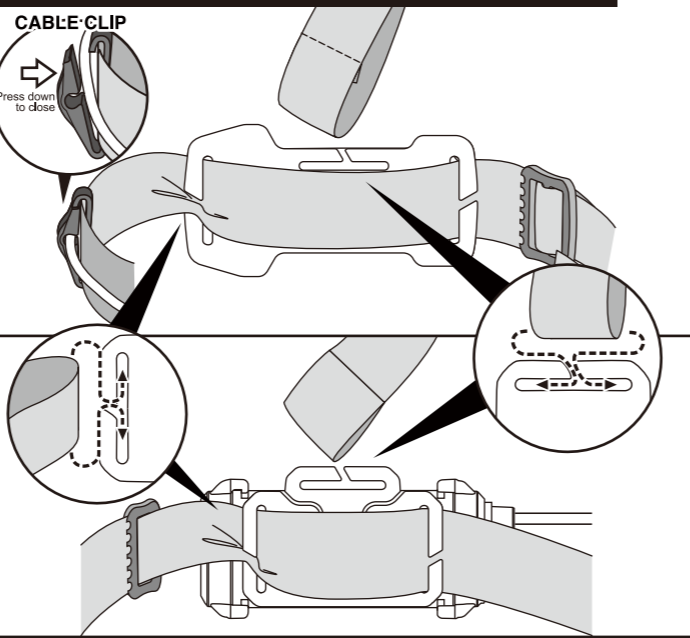
- (1) MAIN LED (2) SENSOR PART (3) SWITCH
- (4) FOCUS LEVER (5) REAR LIGHT / CHARGING INDICATOR
- (6) REAR LIGHT SWITCH (7) Micro USB PORT (8) BATTERY COVER
- (9) Micro USB CONNECTOR (10) USB CONNECTOR
- (11) RECHARGEABLE BATTERY



充電方法 / BATTERY CHARGING



ヘッドバンド取付方法 / HEADBAND MOUNTING INSTRUCTION



SPECIFICATION

	ANSI FL1 STANDARD				
High	250 LUMENS	3.5h	46m	548cd	2m
Mid	120 LUMENS	8h	32m	260cd	
Eco	30 LUMENS	30h	15m	60cd	

3.7V Li-poly 1200mAh	HEAD LIGHT BODY W79.6 × H40.8 × D42.2mm	130g (with Battery)	IP66
REPLACEMENT BATTERY GT-03SB	BATTERY BOX W85.8 × H39.6 × D28.8mm		

※専用充電電池 型番: GT-03SB
REPLACEMENT BATTERY GT-03SB

GT-303R

このたびは、弊社製品をお買い上げいただき、まことにありがとうございます。取扱説明書をよくお読みのうえ、正しく安全にお使いください。ご使用前に「安全上の注意/使用上の注意」を必ずお読みください。また、この取扱説明書は大切に保管してください。

安全上の注意/使用上の注意

⚠注意

- 乳幼児の手の届かないところに保管してください。
- 短絡、分解、火中への投下などしないでください。
- 極端な低温・高温な場所、および湿気やほこりの多いところで保管しないでください。
- 専用充電電池以外は使用しないでください。
- 本製品は連続点灯すると熱を持つ場合がございますが、発火や爆発の危険はありませんので安心してご使用ください。
- 発熱や発火、感電の原因になりますので、濡れた手で専用充電電池の交換をしないでください。
- 本製品は工場出荷時に点灯確認ができる程度に充電されています。ご使用になる前に、「充電方法」に従って必ず充電をしてください。
- USBハブを用いた接続、また接続する外部機器のUSBポートに複数のデバイスと同時接続しての接続、充電は絶対にしていただき、外部機器のUSBポートに直接接続してください。
- 本製品は専用のリチウムポリマー充電電池を使用しています。性能を十分に発揮するため、「専用リチウムポリマー充電電池について」をお読みのうえご使用ください。
- 不意のノッテリ一切れに備え、予備の専用充電電池やライトの携行をおすすめします。
- 本製品は2mまでの落下耐久がありますが、精密機器ですので、ていねいにお取り扱いください。
- 本製品はダイビングライトではありませんので、水中での使用はしないでください。
- 定期的に点検してください。
- お手入れの際は、乾いた柔らかい布をご使用ください。

⚠警告

- 光を直接目に当てないでください。

保証規定

1. 取扱説明書の注意に従った正常な使用状態で故障した場合は、お買い上げ後1年間無料で修理・交換いたします。
2. 購入証明書(販売店のレシート等)をもって保証の適用とさせていただきますので、大切に保管していただけますようお願いいたします。
3. 修理品をご送付いただく際の送料は、お客様負担とさせていただきます。
4. 保証期間内でも次の場合は有料修理になります。
 - イ. 誤用・乱用および取り扱い不注意による故障
 - ロ. 火災・地震・水害および盗難などの災害による故障
 - ハ. 不当な修理や改造および異常電圧に起因する故障
5. 本製品の使用または使用不能から生じた直接的または間接的損害に対し、弊社は一切の責任を負わないものとします。
6. 本保証は日本国内においてのみ有効です。
This warranty is valid only in Japan.

お客様の個人情報のお取り扱いについて

ジェントス株式会社はお客様の個人情報を、弊社製品のご相談への対応や修理およびその確認などに利用させていただきます。これらの目的のためにご相談内容の記録を残すことがあります。ご提供いただいた個人情報は適切に管理し、正当な理由がある場合を除き、第三者に提供しません。

使用方法などのご相談は・・・

お客様相談窓口
 ジェントス株式会社 カスタマーサポート 〒110-0008 東京都台東区池之端 2-9-7
 [受付時間] 10:00 ~ 18:00 (土日祝日・弊社休日を除く)
☎ 0120-73-1668 ※携帯・PHS 公衆電話からもご利用いただけます。

修理に関するご相談/修理品の送付先は・・・

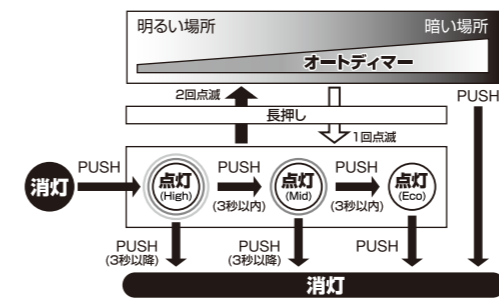
修理ご依頼窓口
 ジェントス株式会社 物流センター 修理係 〒363-0001 埼玉県桶川市加納 97
 [受付時間] 10:00 ~ 18:00 (土日祝日・弊社休日を除く)
TEL.048-788-1311 FAX.048-770-6111 [24時間受付]

日本語

■ 使用方法

消灯状態からスイッチを押す度に、下図のようにモードが切り替わります。

- メインLED : Highモード > Midモード > Ecoモード > OFF



- リアライトスイッチ : 点灯 > 点滅 > OFF



■ バッテリーインジケータ

電池寿命が30%未満になると、10分毎にメインLEDが3回点滅します。

■ チャージングインジケータ

※ご使用になる前に必ず充電をしてください。

赤点灯: 充電中 緑点灯: 充電完了
点滅: 専用充電電池が入っていないか、電池が逆になっている。

アフターサービス

故障かな?と思ったら

現象	原因	対処の方法
点灯しない	電池の入れ方が逆になっている。	電池を正しい向きに入れてください。
	電池が消耗している。	充電してください。
	電池カバーが正しくまわっていない。	最後までしっかりしてください。
暗い	オートディマーが作動し周囲が明るい。	スイッチを長押しし、オートディマーを解除してください。
	電池が消耗している。	充電してください。
充電時 チャージングインジケータが 点滅する	電池の入れ方が逆になっている。	電池を正しい向きに入れてください。
	充電電池が入っていない。	充電電池を入れてください。

修理を依頼されるときは

「故障かな?と思ったら」でご確認のあと、直らないときは、お客様の連絡先(お名前、住所、電話番号)・故障内容を明記のうえ、購入証明書(販売店のレシート等)を添えて、製品を弊社修理ご依頼窓口まで直接お送りください。修理品をご送付いただく際は、適切な梱包のうえ、紛失などを防ぐため宅配便などをご利用ください。

※下記のサイトからアフターサポート依頼書をダウンロードしていただくことができます。

ジェントスホームページ サポート情報ページ | <http://www.gentos.jp/support/>

※LED素子には、個体差があるため、同じ型番の製品でも光色、明るさが異なることがあります。
※光源のLEDは交換できません。

専用リチウムポリマー充電電池について

- 充電時の注意
 - ・ 充電は周辺温度が約5~35度の範囲内で行なってください。
 - ・ 必ず付属のMicro USBケーブルを使い、正しく接続して充電してください。
 - ・ 充電時間及び点灯時間はあくまで目安であり、本体(専用充電電池)の使用環境により異なります。
 - 使用時の注意
 - ・ 万一、製品に異常を感じた際は直ちに使用を中止し、お買い上げの販売店まで点検を依頼してください。
 - ・ 高温状態での充電・使用・保管を行なうと専用充電電池の性能が著しく劣化します。
 - 保管時の注意
 - ・ 満充電状態、または電池残量の極端に少ない状態での保管は避けてください。電池の性能や寿命の低下の原因になります。
- ※本製品の専用リチウムポリマー充電電池の充放電サイクルは約300回です。
充電しても点灯時間が著しく短くなってしまった場合は、専用充電電池の寿命ですので新しい専用充電電池をご購入ください。
- 初めてお使いになる場合及び長期間使用しなかった場合
 - ・ 充電電池は長期間使用しなかった場合、自己放電により容量が低下します。ご使用前に充電してください。

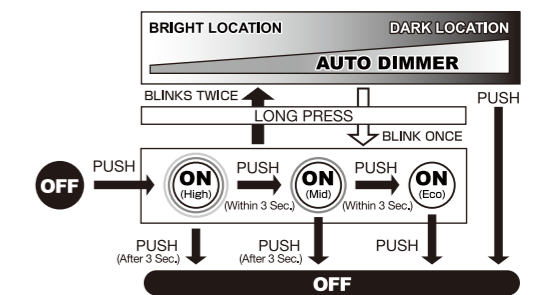
ご不要になった専用リチウムポリマー充電電池は廃棄せず、充電式電池リサイクル協力店にお渡しく下さい。
(専用リチウムポリマー充電電池は、一般家庭ゴミとして廃棄しないでください。)

ENGLISH

For matters related to repair or maintenance, please contact your local distributor.

■ SWITCH OPERATION

- MAIN LED : High > Mid > Eco > OFF



- REAR LIGHT SWITCH : ON > FLASHING > OFF



■ BATTERY INDICATOR

When battery capacity becomes lower than 30%, Main LED light will blink 3 times every 10min.

■ CHARGING INDICATOR

※Please charge before using.
Red Light : Charging Green Light : Full charged
Blinking : If put rechargeable battery in the wrong way or it isn't inserted.

⚠ CAUTION

- Do not straight gaze the operating light resource to prevent serious damage to eyes.
- Do not use in water.

仕様

使用光源	高輝度チップタイプ白色LED × 1個		
明るさ	約 250ルーメン (Highモード時)		
使用電池	専用リチウムポリマー充電電池 3.7V 1,200mAh 充電時間: 約2.5時間 充電回数: 充放電約300回*		
点灯時間	ヘッドライト	実用点灯 (Highモード)	約 3.5時間
		実用点灯 (Midモード)	約 8時間
		実用点灯 (Ecoモード)	約 30時間
	リアライト	点灯	約 60時間
		点滅	約 90時間
照射特性	フォーカスコントロールタイプ ノーマルビーム ↔ ワイドビーム (自動調節)		
照射距離	46m (最大時: ノーマルビーム時)		
本体サイズ	【ヘッド部分】 約 幅79.6 × 高さ40.8 × 奥行42.2mm 【電池ボックス部分】 約 幅85.8 × 高さ39.6 × 奥行28.8mm		
本体質量	約 130g (電池含む)		

* 充電回数が300回を超えると、初期容量から約20%減少します。
● オートディマーモード使用時は、照射の頻度により点灯時間が異なります。
● 照射距離とは、満月時の月が以上の明るさで照らすことのできる距離をいいます。
● 照射距離は理論値であり、実際には使用場所の温度・湿度その他の条件により多少前後する場合があります。
● 明るさが同じ機種でも、レンズやリフレクターなどによる照射特性に応じて照射距離は変化します。