

このたびは、弊社製品をお買い上げいただき、まことにありがとうございます。取扱説明書をよくお読みのうえ、正しく安全にお使いください。ご使用前に「安全上の注意 / 使用上の注意」を必ずお読みください。また、この取扱説明書は大切に保管してください。

安全上の注意/使用上の注意

注意

- 乳幼児の手の届かないところに保管してください。
- 短絡、分解、火中への投下などしないでください。
- 極端な低温・高温な場所、および湿気やほこりの多いところに保管しないでください。
- 落下や衝突など強いショックを与えないでください。
- お手入れの際は、乾いた柔らかい布をご使用ください。
- 定期的に点検してください。
- 不意のバッテリー切れに備え、予備のカートリッジバッテリーやライトの携行をおすすめします。
- 本製品は工場出荷時に点灯確認ができる程度に充電されています。ご使用になる前に、「充電方法」に従って必ず充電をしてください。
- 本製品に防水機能はありません。水中での使用はできません。

警告

- 光を直接目に当てないでください。

保証とアフターサービス

修理を依頼されるときは

「故障かな?と思ったら」でご確認のあと、直らないときは、お客様の連絡先(お名前、住所、電話番号)・故障内容を明記[®]のうえ、購入証明書(販売店のレシート等)を添えて、製品を弊社修理ご依頼窓口まで直接お送りください。修理品をご送付いただく際は、適切な梱包のうえ、紛失などを防ぐため宅配便などをご利用ください。

※下記のサイトからアフターサポート依頼書をダウンロードしていただくことができます。

ジェントスホームページ サポート情報のページ
http://www.gentos.jp/support/

使用方法などのご相談は...

お客様相談窓口

ジェントス株式会社 カスタマーサポート
☎ 0120-73-1668 (※預番・FAX 公衆電話からもご利用いただけます。受付時間 10:00~18:00(土日祝日・弊社休日を除く)
〒110-0008 東京都台東区池之端 2-9-7

修理に関するご相談 / 修理品の送付先は...

修理ご依頼窓口

ジェントス株式会社 物流センター 修理係
TEL.048-788-1311 (※預番・FAX 公衆電話からもご利用いただけます。受付時間 10:00~18:00(土日祝日・弊社休日を除く)
FAX.048-770-6111 [24 時間受付]
〒363-0001 埼玉県桶川市加納 97

故障かな?と思ったら

現象	原因	対処の方法
点灯しない	電池が消耗している。	充電してください。
暗い	電池が消耗している。	充電してください。

リチウムイオン充電電池について

本製品はリチウムイオン充電電池を使用しています。性能を十分に発揮するため、下記の点をお守りください。

充電時の注意

- 充電は周辺温度が約 5~35 度の範囲内で行ってください。
- 必ず付属の USB ケーブルを使い、正しく接続して充電してください。

使用時の注意

- 高温状態での充電・使用・保管を行なうと充電電池の性能が著しく劣化します。
- 本製品のリチウムイオン充電電池の充放電サイクルは約 300 回です。充電しても点灯時間が著しく短くなってきた場合は、充電電池の寿命です。

初めてお使いになる場合及び長期間使用しなかった場合

- 充電電池は長期間使用しなかった場合、自己放電により容量が低下します。ご使用前に充電してください。

保管時の注意

満充電状態、または電池残量の極端に少ない状態での保管は避けてください。電池の性能や寿命の低下の原因になります。

ご不要になったリチウムイオン充電電池(バッテリーユニット)は廃棄せず、充電式電池リサイクル協力店にお持ちください。
Li-ion 00 (リチウムイオン充電電池は、一般家庭ゴミとして廃棄しないでください。)

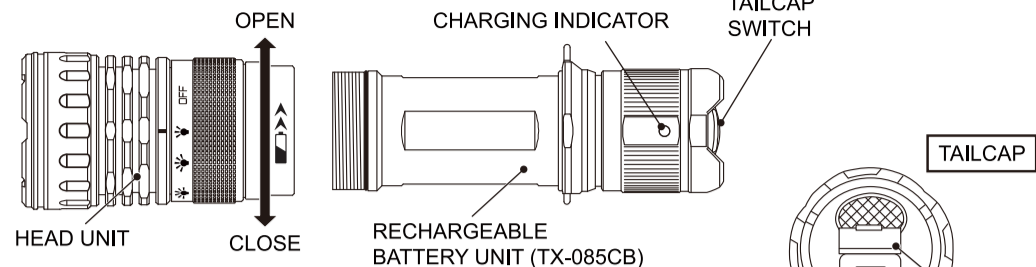
保証規定

1. 取扱説明書の注意に従った正常な使用状態で故障した場合は、お買い上げ後 1 年間無料で修理・交換いたします。
2. 購入証明書(販売店のレシート等)をもって保証の適用とさせていただきますので、大切に保管していただけますようお願いいたします。
3. 修理品をご送付いただく際の送料は、お客様負担とさせていただきます。
4. 保証期間内でも次の場合は有料修理になります。
 - イ. 誤用・乱用および取り扱い不注意による故障
 - ロ. 火災・地震・水害および盗難などの災害による故障
 - ハ. 不当な修理や改造および異常電圧に起因する故障
 - ニ. 使用中に生じたキズなどの外観上の変化
 - ホ. 消耗品および付属品の交換
5. 本製品の使用または使用不能から生じた直接的または間接的損害に対し、弊社は一切の責任を負わないものとします。
6. 本保証は日本国内においてのみ有効です。
This warranty is valid only in Japan.

【お客様の個人情報のお取り扱いについて】

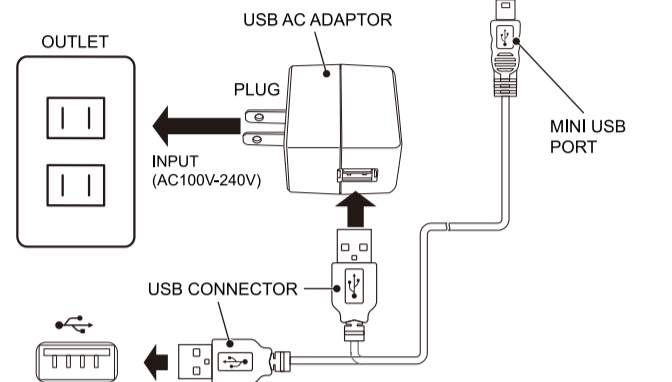
ジェントス株式会社はお客様の個人情報を、弊社製品のご相談への対応や修理およびその確認などに利用させていただきます。これらの目的のためにご相談内容の記録を残すことがあります。ご提供いただいた個人情報は適切に管理し、正当な理由がある場合を除き、第三者に提供しません。

CONSTRUCTION



- CHARGING INDICATOR (while the battery is charging)
RED : CHARGING
GREEN : FULL CHARGED

CHARGING INSTRUCTION



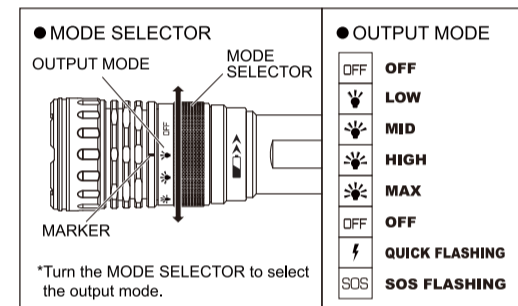
CAUTION

Do not straight gaze the operating light resource to prevent serious damage to eyes.

SWITCH OPERATION

OFF > Low > Mid > High > MAX > OFF > Quick Flashing > SOS Flashing

*Turn the Mode Selector at the desired setting and press the Tailcap Switch for ON/OFF Operation



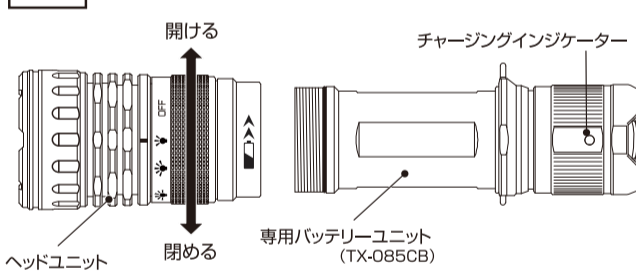
各部の名称・充電方法・バッテリーユニットの交換方法

※ご使用になる前に必ず充電してください。

- ① 本体後部の Mini USB カバーをはずします。
- ② 図のように付属の Mini USB ケーブルのコネクタ(小)を本体 USB ジャックと、コネクタ(大)を付属の USB AC アダプターまたは USB 対応 OA 機器(パソコンなど)の USB ポートに接続します。
- ③ 自動的に充電が開始されます。(チャージングインジケーターが(赤)点灯します。)
- ④ チャージングインジケーターが(緑)点灯すれば充電完了です。(すまやかに Mini USB ケーブルを抜いてください。)
- ⑤ 本体の USB カバーを閉め、元の状態に戻します。

※充電時間：約 4.5 時間(出力 5V/1,000~2,000mA の USB AC アダプターを使用した場合。充電時間は使い切った充電電池を満充電する場合の目安で、電池残量や使用頻度、周囲温度、USB 接続機器によって変化します。)
※出力 5V/2,000mA 以上の USB AC アダプターは使用しないでください。
※チャージングインジケーター：赤点灯(充電中)/緑点灯(充電完了)

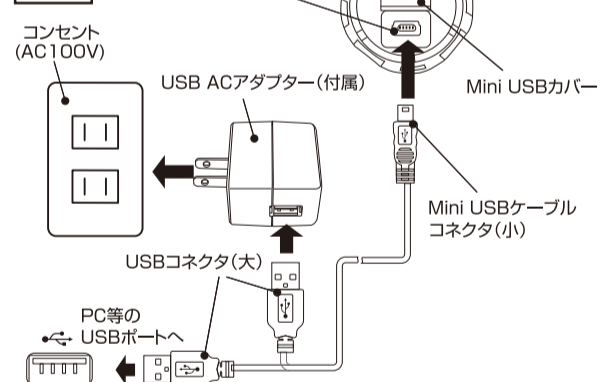
側面



● バッテリーユニットの交換

- ① ヘッドユニットをはずします。
- ② 新しいバッテリーユニットを取り付けます。

後部



注意 光源の直射は危険ですから絶対にお止めください。

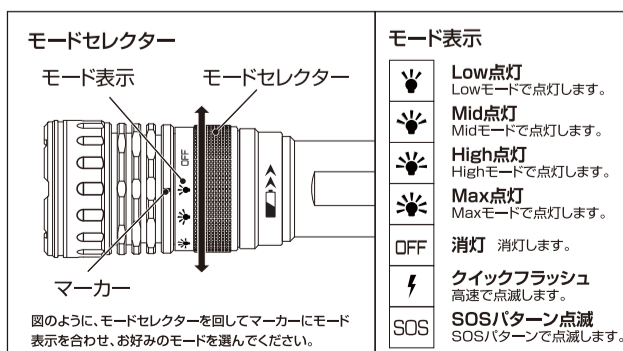
※LED 素子には、個体差があるため、同じ型番の製品でも光色、明るさが異なることがあります。
※光源の LED は交換できません。

USB ハブを用いた接続、また接続する外部機器の USB ポートに複数のデバイスと同時に接続しての接続・充電は絶対にしないでください。外部機器の USB ポートに直接接続してください。

● 本製品はリチウムイオン充電電池を使用しています。
● 充電時間及び点灯時間はあくまで目安であり、本体(充電電池)の使用環境により異なります。
● 満充電状態、または電池残量の極端に少ない状態での保管は避けてください。電池の性能や寿命の低下の原因になります。
● 本製品のリチウムイオン充電電池の充放電サイクルは約 300 回です。充電しても点灯時間が著しく短くなってきた場合は、充電電池の寿命です。

使用方法

モードセレクターを各モードの位置に合わせ、オペレーションスイッチを押してオンの状態にすると点灯します。オペレーションスイッチがオンの状態であれば、点灯中でもモードセレクターで点灯モードを切り替えることもできます。また、オペレーションスイッチを半押ししている間のみ、モードセレクターで合わせられているモードで点灯します。消灯する場合は、モードセレクターを OFF の位置に合わせるか、再度オペレーションスイッチを押してください。



仕様

使用光源	高輝度チップタイプ白色 LED×1 個
明るさ	約 850ルーメン(Maxモード最大時) 約 480ルーメン(Highモード最大時)
使用電池	専用バッテリーユニット (リチウムイオン充電電池 3.6V 2,600mAh 内蔵) 充電時間: 約 4.5 時間 電池寿命: 充放電 約 300 回
点灯時間	実用点灯(Maxモード) 約 2 時間 実用点灯(Highモード) 約 4.5 時間 実用点灯(Midモード) 約 13 時間 実用点灯(Lowモード) 約 90 時間 クイックフラッシュ 約 5 時間 SOS パターン点滅 約 6 時間
照射特性	ワイドビーム リフレクタータイプ
照射距離	約 270m(最大時)
本体サイズ	約 φ40×長さ 160mm
本体質量	約 240g

※1. 照射距離とは、満月時の月光以上の明るさで照らすことのできる距離をいいます。
※2. 照射距離は理論値であり、実際には使用場所の温度・湿度その他の条件により多少前後する場合があります。
※3. 明るさが同じ機種でも、レンズやリフレクターなどによる照射特性に応じて照射距離は変化します。